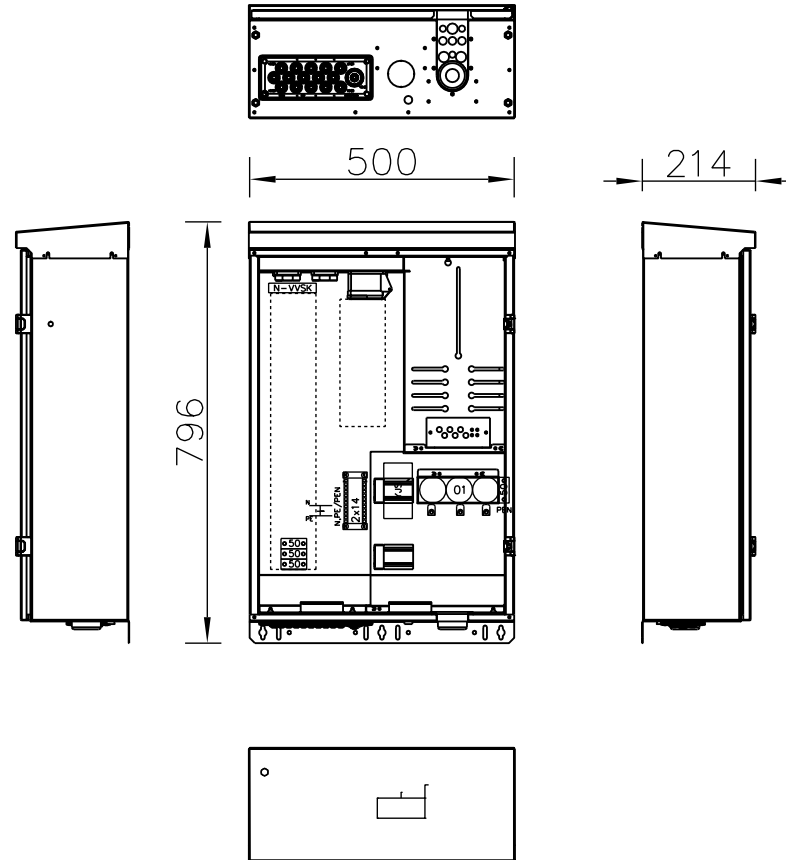


POK[®]

HUOM!
Ennen keskuksen käyttöönottoa on kaikki päävirtapiirin ruuviliitokset jälkikiristettävä. Keskus altistuu kuljetuksen aikana tärinälle, ja siitä syystä ruuviliitoksien kireys on tarkistettava.

Mittauskeskus FE UMK700

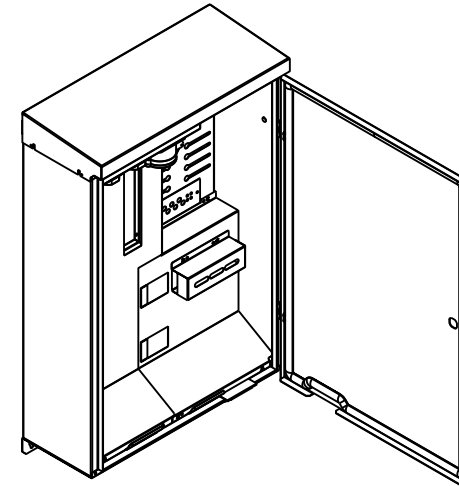
Ominaisuudet:

- 42 moduulipaikkaa
- Värisävy RAL7024
- Kotelon pohja umpinainen
- Sadekatto vakiona, ovessa tiiviste
- Pääkytkin ei katkaise jännitettä pääsulakkeilta eikä kWh-mittarilta
- Keskuksessa on pistorasiat, joita voi käyttää rakennusaikaiseen sähkönjakeluun

Asennus:

- Pinta Fe
- Uputus ainoastaan rakennusaineiseen seinään
- Asennus seinälle, pylväaseen tai lisävarusteena saatavalle jalustalle
- Ovi varustettu kolmiokaralukolla
- Keskuksessa 1kpl kääntölaippa
 - 1 kpl D-40 mm
 - 15 kpl D-20 mm
- Keskuksessa irroitettava syöttölaippa
 - 1kpl D-35mm
 - 3kpl D-15mm

Tutustu lisävarusteisiin sivuilla www.pok.fi



Osastointimuoto: 2-4

Jakelu järjestelmä: TN-S

Mittakaava: 1:10 (A3)

POK Group
PRODUCTS | WWW.POK.FI

U _n 230/400 V	f _n 50 Hz	Name UMK700	
I _{nA} -	A	I _{cw} <10 kA	Code R10275
IP 34		I _{pk} <17 kA	Type MFRO
EMC A ja B		U _{imp} 4 kV	ID

Sign

PG

Kohde

Tilaaaja

Suunn.
/12.11.20

Tark.

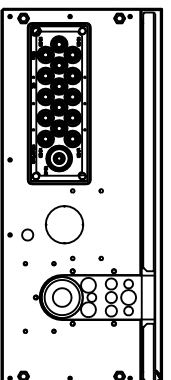
Lehti
1/1

Keskustunnus

Piiustusnumero

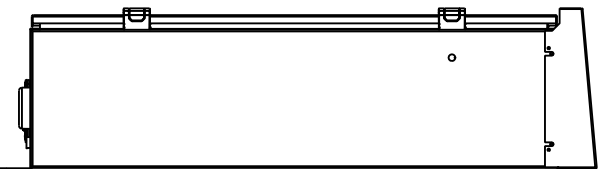
SÄH

Tilausnumero
R10275_UMK70

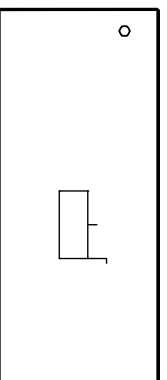
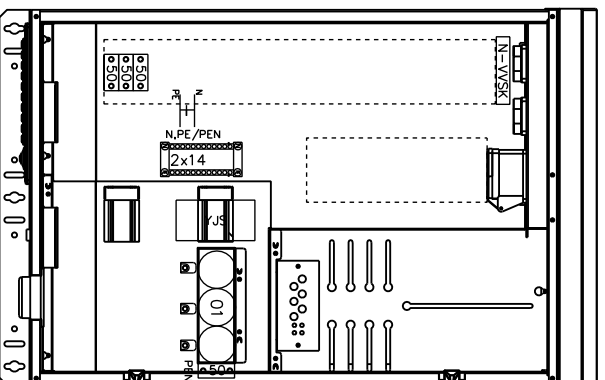


500

214



796



HUOMI:

Ennen keskuksen käyttöönottoa on kaikki päävirtapiiriin ruuviiliitokset jälkikirjistettävä. Keskus altistuu kuljetuksen aikana värinälle, ja siitä systä ruuviiliitoksien kireys on tarkistettava.

Mittakaava: 1:10 (A3)

Jakelu järjestelmä: TN-S

Osastointimuoto: 2-4

POK Group
PRODUCTS | www.pok.fi

Un	230/400 V	fn	50	Hz	Name	UMK700
Ira	-	A	Icw	<10 kA	Code	R10275
IP	34	Ipk	<17 kA	Type	MFR0	
EMC	A ja B	Uimp	4	kV	ID	

Sign

PG