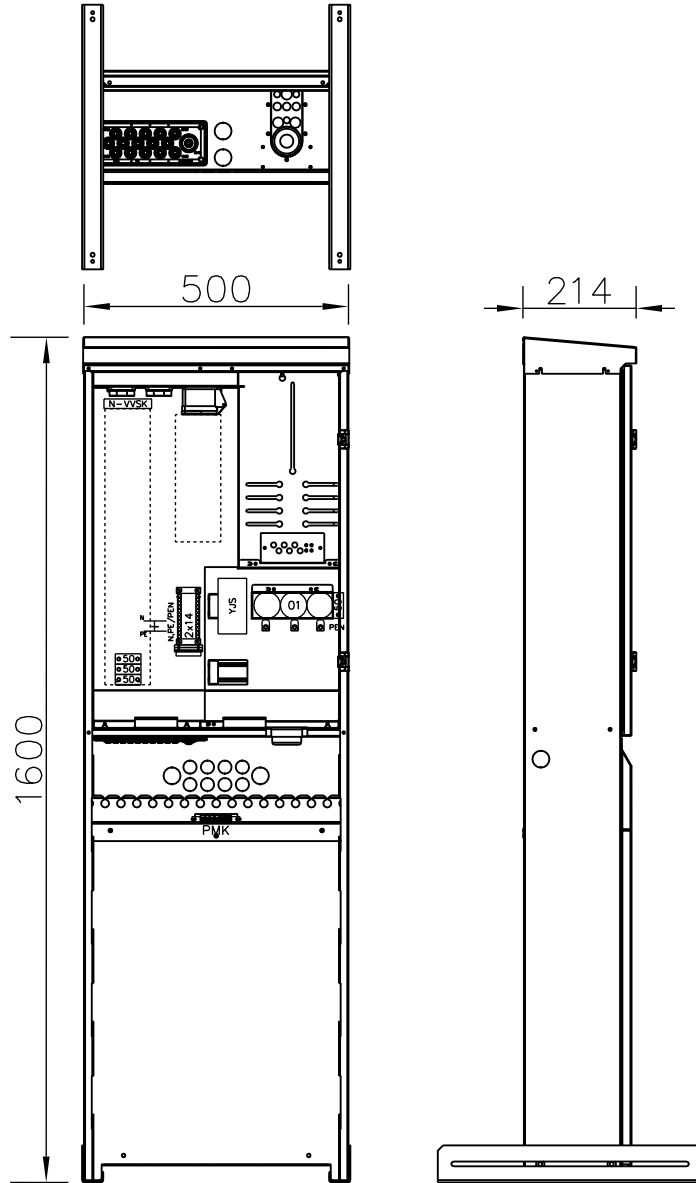


POK[®]

HUOM!

Ennen keskuksen käyttöönottoa on kaikki päävirtapiirin ruuviliitokset jälkikiristettävä. Keskus altistuu kuljetuksen aikana tärinälle, ja siitä syystä ruuviliitoksien kireys on tarkistettava.

Mittauskeskus FE UMK700JAL

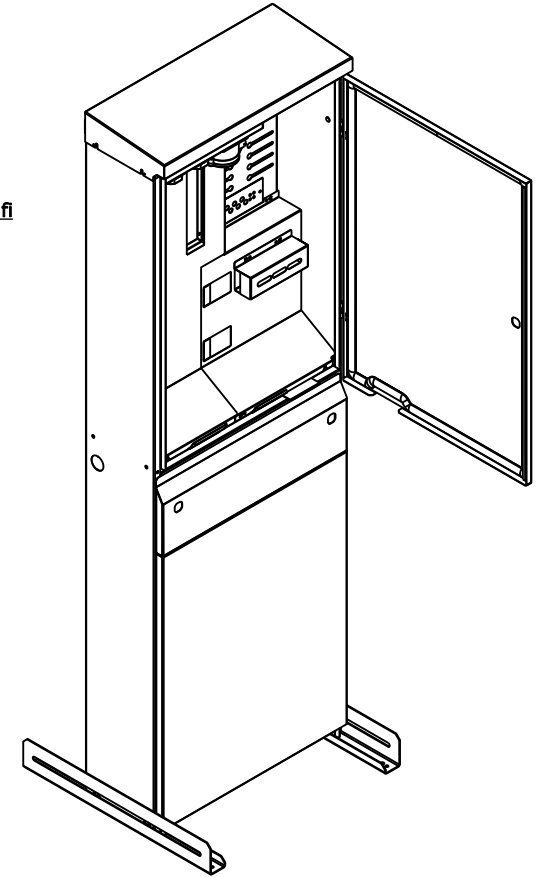
Ominaisuudet:

- 42 moduulipaikkaa
- Värisävy RAL7024
- Kotelon pohja umpinainen
- Sadekatto vakiona, ovessa tiiviste
- Pääkytkin ei katkaise jännitettä pääsulakkeilta eikä kWh-mittarilta
- Keskuksessa on pistorasiat, joita voi käyttää rakennusaikaiseen sähköjakaaluun

Asennus:

- Pinta Fe
- Uputus ainoastaan rakennusaineiseen seinään
- Yhdysrakenteinen jalusta
- Ovi varustettu kolmiokaralukolla
- Keskuksessa 1kpl kääntölaippa
 - 1 kpl D-40 mm
 - 15 kpl D-20 mm
- Keskuksessa irroitettava syöttölaippa
 - 1kpl D-35mm
 - 3kpl D-15mm

Tutustu lisävarusteisiin sivuilla www.pok.fi



Osastointimuoto: 2-4

Jakelu järjestelmä: TN-S

Mittakaava: 1:10 (A3)

POK Group
PRODUCTS | WWW.POK.FI

U _n 230/400 V	f _n 50 Hz	Name UMK700JAL	
I _{nA} 63 A	I _{cw} <10 kA	Code R10276	Sign
IP 34	I _{pk} <17 kA	Type MFRO	PG
EMC A ja B	U _{imp} 4 kV	ID	

Kohde

Tilaaaja

Suunn. /12.11.20

Tark.

Lehti 1/1

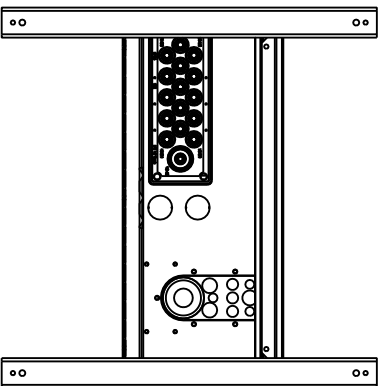
Keskustunnus

Päristusnumero

SÄH

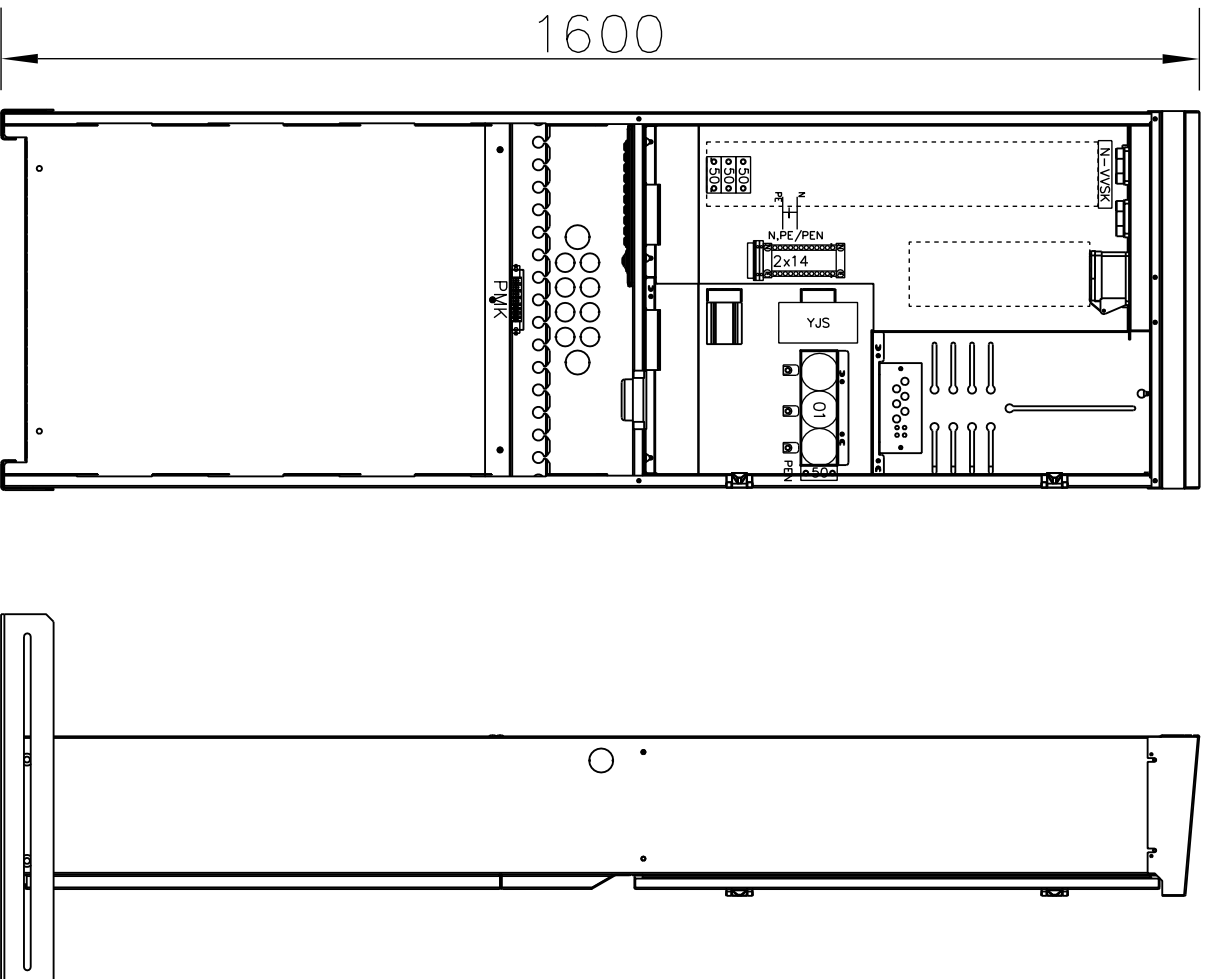
Tilausnumero
R10276_UMK70A
B
C
D
E
F
G
H
J
K
L
M
N
O
P
R
S

POK[®]



500

214



HUOMI:

Ennen keskuksen käyttöönottoa on kaikki päävirtapiiriin ruuviiliitokset jälkikiristettävä. Keskus altistuu kuljetuksen aikana värähdille, ja siitä systeruuviliitoksien kireys on tarkistettava.

Mittakaava: 1:10 (A3)

Jakelu järjestelmä: TN-S

Osastointimuoto: 2-4

POK Group
PRODUCTS | www.pok.fi

Un 230/400 V	fn 50 Hz	Name UMK700JAL	
Ina 63 A	Icw <10 kA	Code R10276	Sign
IP 34	Ipk <17 kA	Type MFRO	PG
EMC A ja B	Uimp 4 kV	ID	