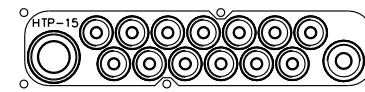


Ryhmäkeskus pinta FE RKS500P

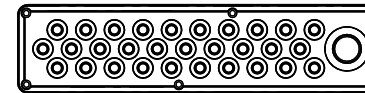
- RKS500P
- Pinta-asenteinen
- 40 moduulipaikkaa
- Värisävy RAL9010
- Kotelon pohja avoin
- Ovi varustettu magneeteilla
- Toimitus sisältää tarvittavat läpivientilaipat
- Ovesa aukipitolaitteet

Lisävarusteet: www.pok.fi

Multislim läpivientilaippa vaihtoehdot:

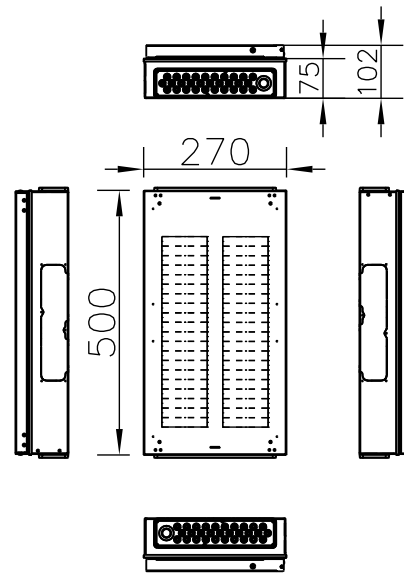
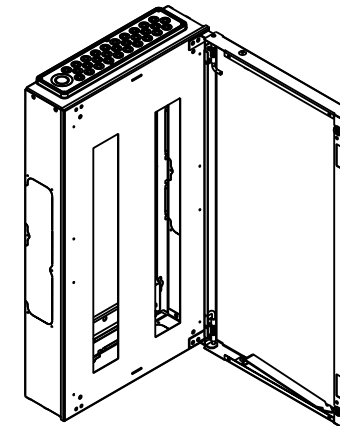


- 1kpl 32mm putkelle, 6-28mm kaapelille
- 1kpl 25mm putkelle, 6-22mm kaapelille
- 13kpl 20mm putkelle, 6-16mm kaapelille



- 1kpl 32mm, 6-28mm kaapelille
- 30kpl 20mm, 6-13mm kaapelille

Jos käytetään putketonta uppoasennusta, varmistetaan kaapelien vedonpoisto kiinnittämällä ne esim. TC-kiinnikkeillä keskuksen ulkopuolelta lähelle laippaa



10 11 12 13 14 15 16 17 18 19 20 21 22 23 24 25 26 27 28 29 30 31 32 33 34 35 36 37

Osastointimuoto: 2-4

Jakelu järjestelmä: TN-S

Mittakaava:

POK

U _n 230/400 V	f _n 50 Hz	Name RKS500P	
I _{nA} A	I _{ew} <5 kA	Code R10281	Sign -
IP 20	I _{pk} <7,5kA	Type	PG XXXXX-XX
EMC A ja B	U _{imp} 4 kV	ID	

Kohde

Tilaaaja

Suunn.
MM /29.9.16
Tark.
Lehti 1/1

Keskustunnus
Päristusnumero
SÄH

Tilausnumero
R10281_RKS500

A
B
C
D
E
F
G
H
J
K
L
M
N
O
P
R
S

Mittakaava:

Jakelujärjestelmä: TN-S

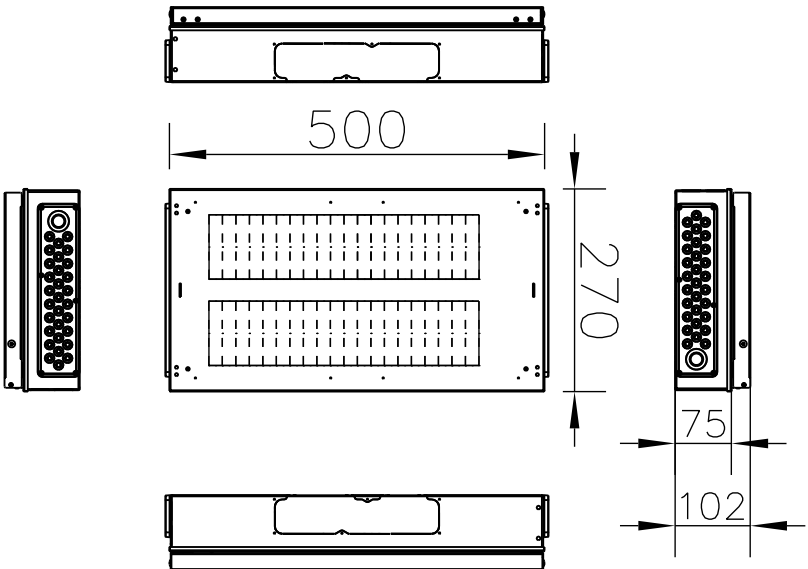
Osastointimuoto: 2-4

POK

U _n	230/400 V	f _n	50 Hz
I _{nA}	A	I _{ew}	<5 kA
IP	20	I _{pk}	<7,5kA
EMC	A ja B	U _{imp}	4 kV

Name	RKS500P
Code	R10281
Type	
ID	

Sign	-
PG	XXXXXX-XX



10 11 12 13 14 15 16 17 18 19 20 21 22 23