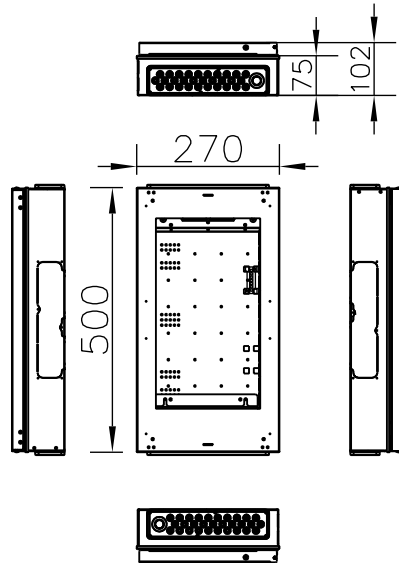
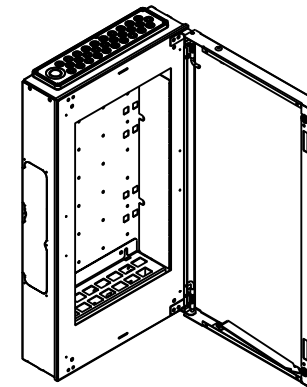


Data-asennuskotelo FE RKS500P-IT

- RKS500P-IT
- Pinta-asenteinen
- Värisävy RAL9016
- Kotelon pohja avoin
- Ovi varustettu magneeteilla
- Toimitus sisältää 1 x RJ-Paneelin
- Ovessa aukipitolaitteet

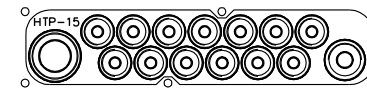
Lisävarusteet: www.pok.fi

- Lisävarusteena saatavilla:
 - PG00001669 18xLexCom(17*18)
 - PG00001665 22xKeystone(15*19,5)



PANEELI 8x(15*19,5)+3x SC-SIMPLEX

Multislim läpivientilaippa:



- 1kpl 32mm putkelle, 6-28mm kaapelille
- 1kpl 25mm putkelle, 6-22mm kaapelille
- 13kpl 20mm putkelle, 6-16mm kaapelille

10 11 12 13 14 15 16 17 18 19 20 21 22 23 24 25 26 27 28 29 30 31 32 33 34 35 36 37

Osastointimuoto: 2-4

Jakelu järjestelmä: TN-S

Mittakaava:

POK

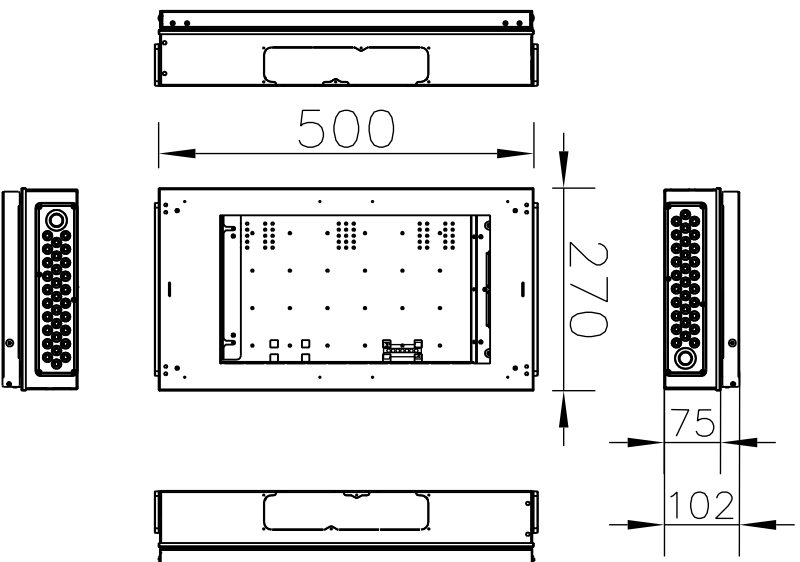
U _n 230/400 V	f _n 50 Hz	Name RKS500P-IT
I _{nA} A	I _{ctw} <5 kA	Code R10282
IP 20	I _{pk} <7,5kA	Type POKM
EMC A ja B	U _{imp} 4 kV	ID
	Sign -	PG XXXXX-XX

Kohde	Suunn. RTu /30.05.2012	Keskustunnus	Tilausnumero R10282_RKS500
Tilaaaja	Tark.	Piirustusnumero	
	Lehti 1/1	SÄH	

Osastointimuoto: 2-4

Jakelujärjestelmä: TN-S

Mittakaava:



PANEELI 8x(15*19,5)+3x SC-SIMPLEX

POK

U _n 230/400 V	f _n 50 Hz	Name RKS500P-IT	Sign -
I _{nA} A	I _{ew} <5 kA	Code R10282	PG XXXXXX-XX
IP 20	I _{pk} <7,5kA	Type POKM	
EMC A ja B	U _{imp} 4 kV	ID	