

### Aluevalaistuskeskukset



Aluevalaistuskeskus kolmella kontaktoriohjatulla valaisinlähdöllä ja kahdella varalähdöllä. Aluevalaistuskeskus on valmistettu kuumasinkitystä teräslevystä, joka yhdessä oikean muotoilun kanssa takaa tukevan ja turvallisen rakenteen sekä käytettävyyden.

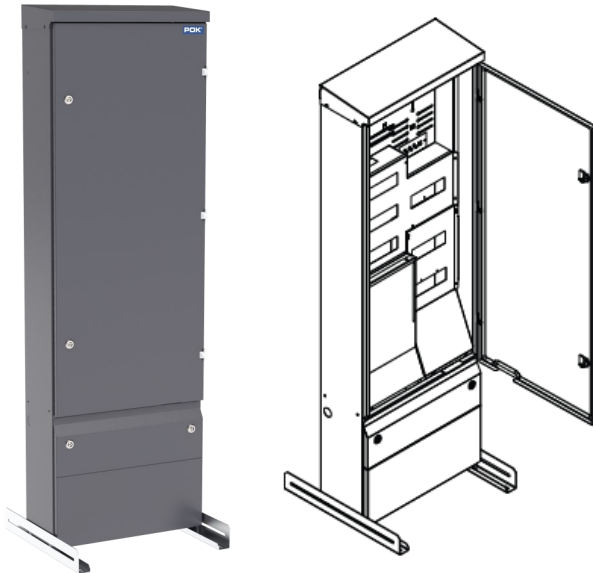
Voidaan asentaa tarpeen mukaan joko seinään tai pylvään. Ohjauslaitteelle DIN kisko 2 x 250 mm. Keskus on varustettu 5x3x25A ryhmävarokkeilla. Keskukseen sisältyy 15 kpl ryhmävarokekansia ja päävarokkeiden vaihtokannet 25A/63A. Ohjauslaitteen ja kontaktorien ohjausautomaatit (2x C10) vakiona.

Saatavilla myös jakokaappi mallisena, jolloin saadaan yhdenmukainen kokonaisuus muiden sähkö- ja telejakokaappien kanssa. Toimitus sisältää päävarokkeen sinetöintikanen, tarvittavat läpiviennit, syötön Al/Cu liittimet ja sadekaton. Toimitetaan aina jalustalla kokonaisena.

#### Tekniset tiedot

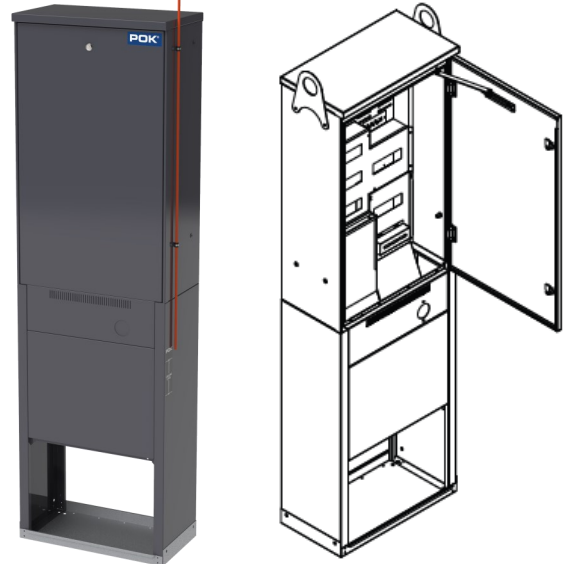
Nimellisjännite	690V
Nimellisvirta	63A
Mitoitustaajuus fN	50Hz
Lyhytaikainen mitoituskestovirta I <sub>cw</sub> /kA	<10kA
Mitoituskestovirran huippuarvo I <sub>pk</sub> /kA	<17kA
Koteloituiluokka IP	IP34D
Iskukestävyysluokka IK	IK10
Paloluokka	V0
Syöttöliitin	Al 16-50/Cu 2,5-50
Väri	RAL7024

- ASENTAJAYSTÄVÄLLINEN JA NOPEA ASENTAA
- KAKSI ERI RUNKOTYYPPIÄ



#### Aluevalaistuskeskus

Snro. 3400968  
Mitat 500x1600x214  
Väri RAL7024



#### Aluevalaistuskeskus JK

Snro. 3400969  
Mitat 600x2000x325  
Väri RAL7024